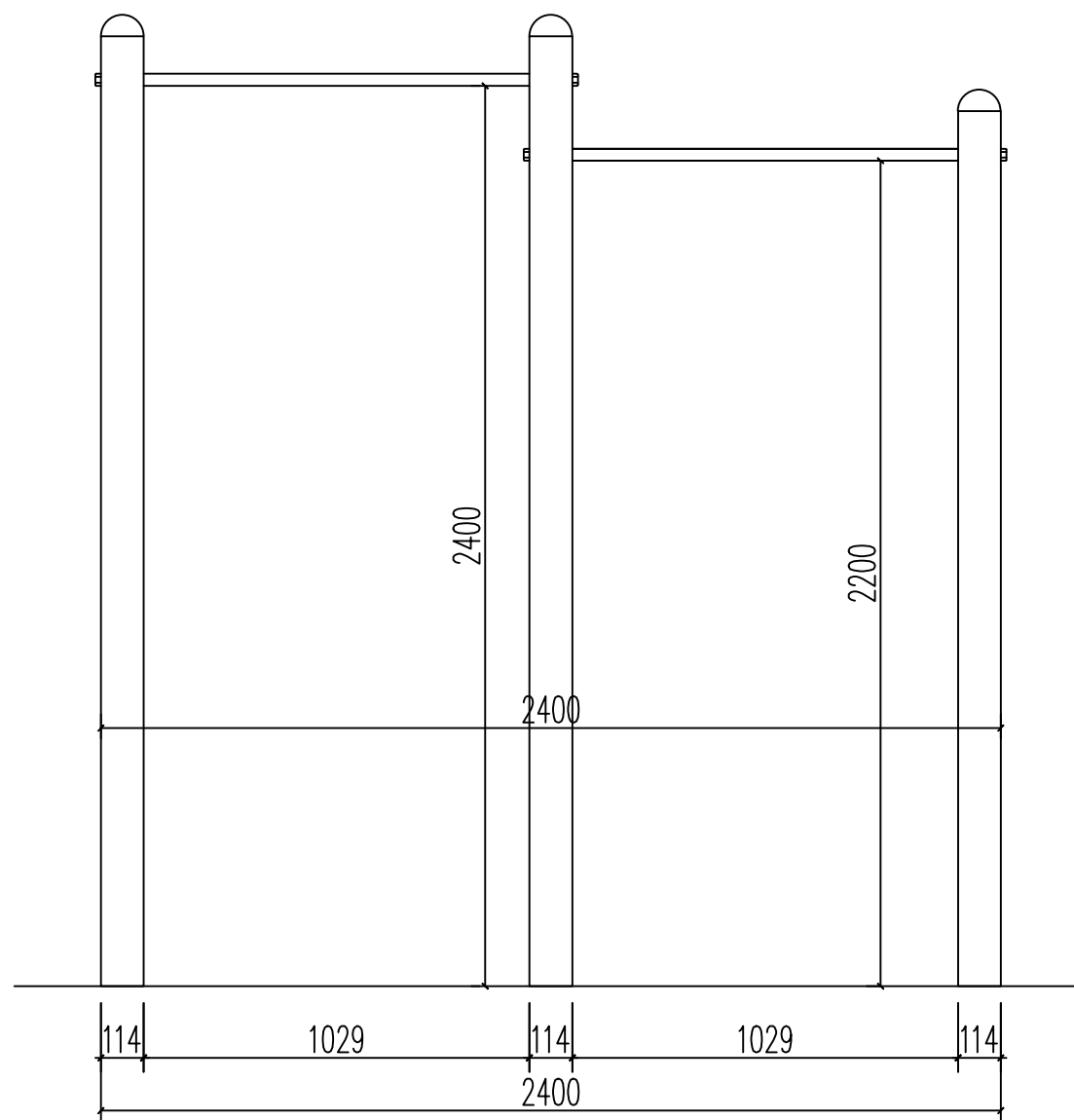
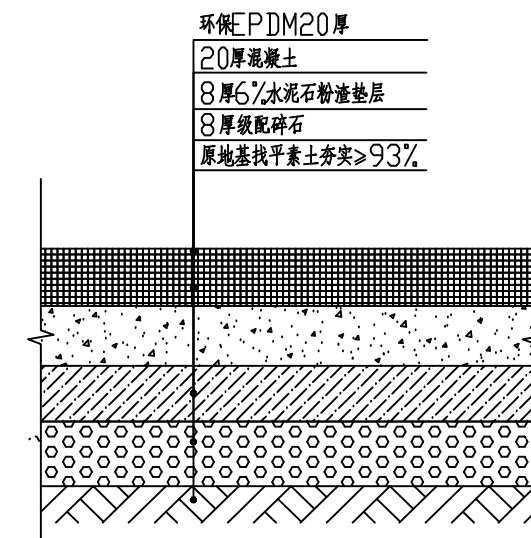
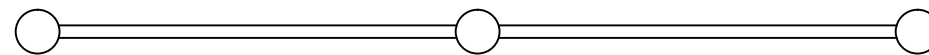


暖通	给排水	电气	工艺	自控
暖通	给排水	电气	工艺	自控
暖通	给排水	电气	工艺	自控
暖通	给排水	电气	工艺	自控
暖通	给排水	电气	工艺	自控
暖通	给排水	电气	工艺	自控
暖通	给排水	电气	工艺	自控
暖通	给排水	电气	工艺	自控
暖通	给排水	电气	工艺	自控
暖通	给排水	电气	工艺	自控



二联单杠立面图



基础做法

				工程名称					
				子项名称					
审 定		校 核		二联单杠立面图					
审 核		设 计							
项目负责人		制 图		阶 段		专 业		比 例	
专业负责人		日 期	2019.10	图 号				版 次	